

AQUARIUS S/RS/P

EGYSUGARAS VÍZMÉRŐ

DIEHL
Metering



ALKALMAZÁSI TERÜLET

Az AQUARIUS S/RS/P egysugaras lakásvízmérő egyéni hideg- és melegvíz fogyasztások mérésére szolgál jellemzően társasházi lakásokban. Az AQUARIUS S szegmens lakásvízmérő utólagosan is ellátható IZAR RADIO SEGMENT rádiomodullal, ezáltal a legköltséghatékonyabb módját kínálja a társasházi vízmérők távleolvasásának, emellett a rendszer kiépítése akár több lépésben is megvalósítható. A rádiomodul kompakt kialakításának köszönhetően kis helyekre is gond nélkül beépíthető.

JELLEMZŐK

- ▶ Mérettartomány: DN15-20mm (Qn 1.5-2.5 m³/h); „B” osztály pontosság
- ▶ Egyidejű leolvasás: a főmérőt és az összes lakásvízmérőt egy időben lehet leolvasni, ezáltal sokkal egzaktabb és átláthatóbb nyilvántartás vezethető
- ▶ A bekötési mérő és a mellékmérők összege közti különbség csökkenthető, és folyamatosan kontrollálható
- ▶ A fogyasztási adatok begyűjtése az ingatlanon kívülről, a fogyasztó zavarása nélkül történik
- ▶ Korrekt számlázás valós fogyasztások alapján
- ▶ Rejtett csőtörésekről, szivárgásokról a nagyobb károkat megelőzve informálja a fogyasztót

AQUARIUS S/RS/P

EGYSUGARAS VÍZMÉRŐ

ÁLTALÁNOS

| AQUARIUS S / RS / P | |
|--|-----------------------------------|
| Közeg hőmérséklet tartomány hideg vízre | °C 0 ... 30 |
| Közeg hőmérséklet tartomány meleg vízre | °C 0 ... 90 |
| Névleges nyomás | PN bar 10 |
| Kijelző tartomány | 0.1 l ... 9,999 m ³ /h |
| EU típusvizsgálati engedély 30 °C | D 98 / 6.131.09 |
| EU típusvizsgálati engedély 90 °C | D 98 / 6.331.93 |
| Metrológiai osztály | A/B•H |
| Védettség | IP 54 |

Megjegyzés: Az AQUARIUS P nem rendelhető 1 liter/impulzus értékkel.

VERZIÓK



AQUARIUS S



AQUARIUS RS



AQUARIUS P

| | | | | | | |
|---|----------------|-------------------|----------|----------|-----|----------|
| Névleges térfogatáram | Q _n | m ³ /h | 1.5 | 1.5 | 1.5 | 2.5 |
| Beépítési hossz | L | mm | 80 | 110 | 130 | 130 |
| AQUARIUS S - rádió szegmens felszerelhető | | | • | • | • | • |
| AQUARIUS RS - rádió szegmenssel felszerelt | | | • | • | • | • |
| AQUARIUS P - impulzus kimenttel | | l/imp | 10 / 100 | 10 / 100 | - | 10 / 100 |

Megjegyzés:

AQUARIUS S: utólagosan felszerelhető IZAR RS 868 szegmens rádiómodullal

AQUARIUS RS: szegmens rádiómodulal szerelt

AQUARIUS P: impulzus kimenettel szerelt (reed jeladó), vezetékhozz 2m, terhelhetőség 24 V ~ 0,2 A, maximális vezetékhozz 20 - 50m (elektroos zavaróhatásoktól függően). Nagyobb távolság esetén jelerősítőt kell alkalmazni.

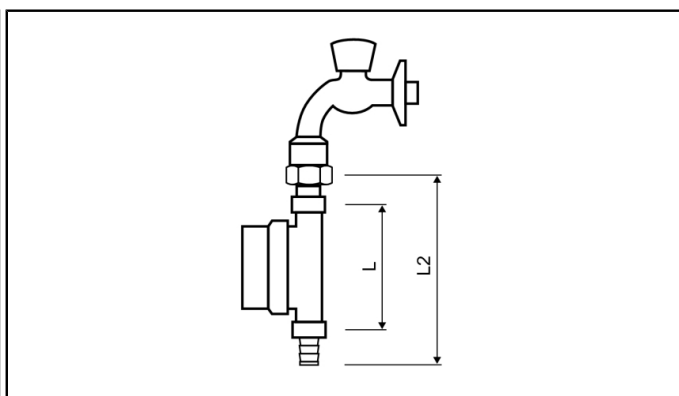
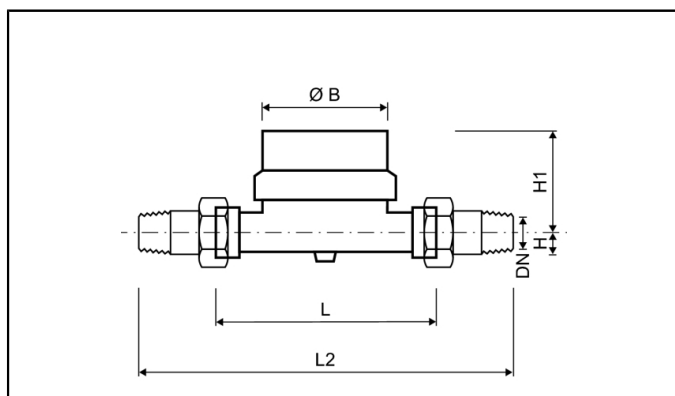
AQUARIUS S/RS/P

EGYSUGARAS VÍZMÉRŐ

MŰSZAKI ADATOK

| Névleges térfogatáram | Q_n | m^3/h | 1.5 | 1.5 | 1.5 | 2.5 |
|---|-----------|---------|------|------|------|------|
| Beépítési hossz | L | mm | 80 | 110 | 130 | 130 |
| Névleges átmérő | DN | mm | 15 | 15 | 15 | 20 |
| Maximális térfogatáram | Q_{max} | m^3/h | 3 | 3 | 3 | 5 |
| Átmeneti térfogatáram vízszintes beépítés esetén | Q_t | l/h | 120 | 120 | 120 | 200 |
| Átmeneti térfogatáram nem vízszintes beépítés esetén | Q_t | l/h | 150 | 150 | 150 | 250 |
| Minimális térfogatáram vízszintes beépítés esetén | Q_{min} | l/h | 30 | 30 | 30 | 50 |
| Minimális térfogatáram nem vízszintes beépítés esetén | Q_{min} | l/h | 60 | 60 | 60 | 100 |
| Indulási érzékenység vízszintes beépítés esetén | | l/h | 8 | 8 | 8 | 12 |
| Indulási érzékenység nem vízszintes beépítés esetén | | l/h | 14 | 14 | 14 | 18 |
| Nyomásveszteség Q_n -nél | | bar | 0.19 | 0.19 | 0.19 | 0.25 |

MÉRETEK

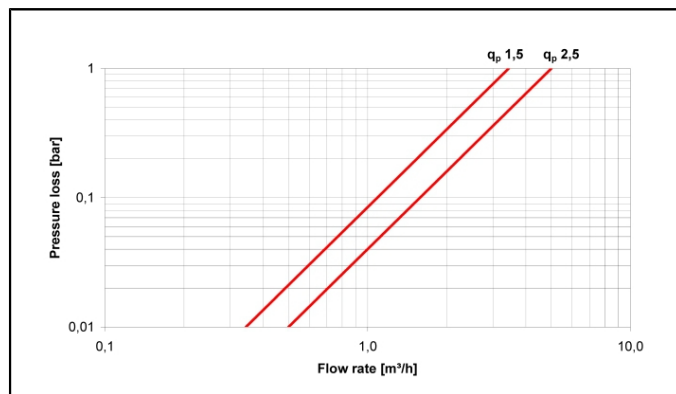


| Névleges térfogatáram | Q_n | m^3/h | 1.5 | 1.5 | 1.5 | 2.5 |
|------------------------------------|-----------------|---------|-------------------|-------------------|-------------------|-----------------|
| Beépítési hossz | L | mm | 80 | 110 | 130 | 130 |
| Beépítési hossz csatlakozóval | L2 | mm | 160 | 190 | 210 | 228 |
| Beépítési hossz csap csatlakozóval | L2 | mm | 138 | 168 | 188 | - |
| Menetes csatlakozás a mérőn | | coll | G $\frac{3}{4}$ B | G $\frac{3}{4}$ B | G $\frac{3}{4}$ B | G1B |
| Menetes csatlakozás a csatlakozón | | coll | R $\frac{1}{2}$ | R $\frac{1}{2}$ | R $\frac{1}{2}$ | R $\frac{3}{4}$ |
| Magasság | H | mm | 14 | 14 | 14 | 17 |
| Magasság (AQUARIUS S / P) | H1 | mm | 52 | 52 | 52 | 52 |
| Magasság (AQUARIUS RS) | H1 | mm | 69 | 69 | 69 | 69 |
| Átmérő | $\varnothing B$ | mm | 64 | 64 | 64 | 64 |
| Súly a csatlakozó nélkül | | kg | 0.4 | 0.44 | 0.54 | 0.54 |
| Súly a csatlakozóval | | kg | 0.58 | 0.64 | 0.72 | 0.72 |

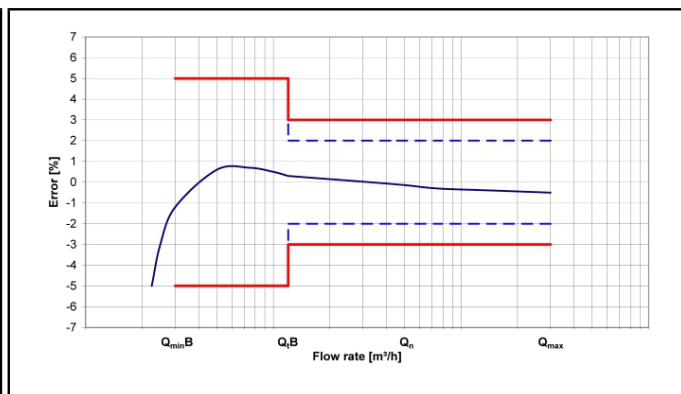
AQUARIUS S/RS/P

EGYSUGARAS VÍZMÉRŐ

NYOMÁSVESZTESÉG DIAGRAM / TIPIKUS HIBAGÖRBE



Nyomásveszteség diagram



Tipikus hibagörbe